



## Основные характеристики:

- › Чугунный секционный котёл для работы на твёрдом топливе;
- › Широкий диапазон мощностей в зависимости от количества секций теплообменника;
- › Фронтальная загрузка топлива;
- › Большие двери упрощают процесс загрузки топлива и обслуживания камеры сгорания;
- › Специальная структура чугунных секций обеспечивает низкую эмиссию газов и сбалансированное горение твёрдого топлива;
- › Чугунный теплообменник изолирован слоем теплоизоляции на алюминиевой невоспламеняющейся основе.

## Отопление:

- › Топливо для котла: каменный уголь, антрацит, кокс а также дрова;
- › Предназначен для работы в системах отопления с естественной или принудительной циркуляцией теплоносителя;
- › Точная регулировка температуры производится термостатическим регулятором «Regulus».

## ГВС:

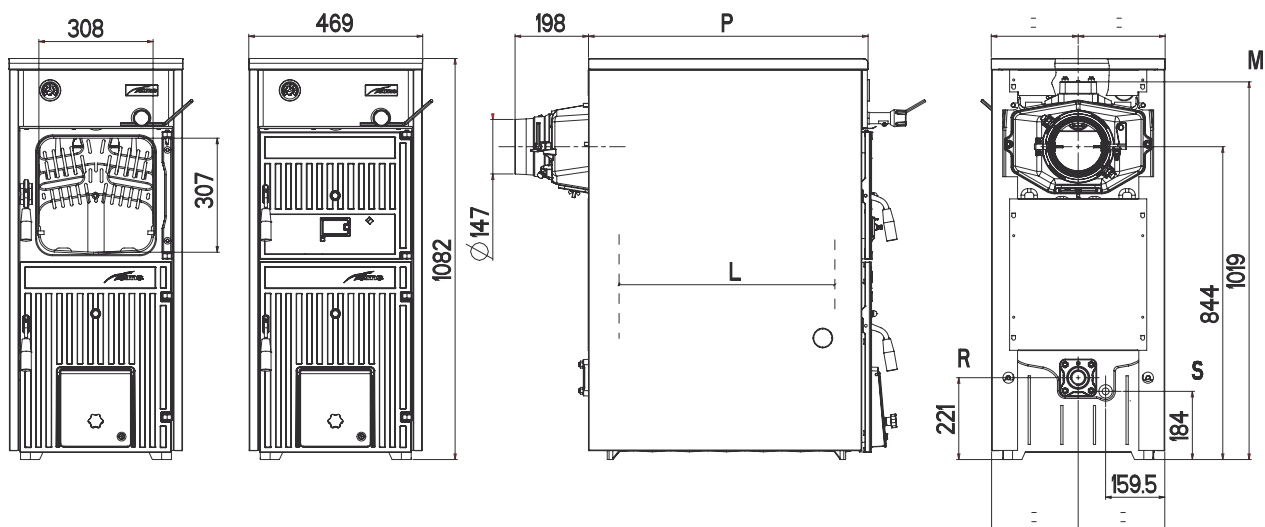
- › Возможность подключения бойлера косвенного нагрева;

## Монтаж:

- › Рациональная конструкция обеспечивает простоту монтажа и техобслуживания;
- › В комплект котла входит: термостатический регулятор «Regulus», термометр, поддон для сбора золы;
- › Поставляется в разобранном виде: чугунный теплообменник (в собранном виде) и облицовка котла.

## ТЕХНИЧЕСКИЕ ХАРАКТЕРИСТИКИ

ПАРАМЕТР	ЕДИНИЦЫ	3	4	5	6	7	8
Тепловая мощность на дровах	кВт	14.6	18.8	23.0	27.2	31.4	35.6
КПД	%	67.7	71.0	72.0	71.2	68.8	69.3
Количество секций	шт	3	4	5	6	7	8
Объем камеры сгорания	дм <sup>3</sup>	17.0	25.5	34.0	42.5	51.0	59.5
Глубина камеры сгорания	мм	190	290	390	490	590	690
Работа на 1-й загрузке дров	час	2	2	2	2	2	2
Работа на 1-й загрузке угля	час	4	4	4	4	4	4
Объем теплоносителя	л	23	27	31	35	39	43
Температура в контуре отопления	t° C	30-90	30-90	30-90	30-90	30-90	30-90
Макс. давление в контуре отопления	бар	4	4	4	4	4	4
Вес	кг	175	210	245	280	315	350



### ОБОЗНАЧЕНИЯ

ПЕРЕМЕННАЯ	ПАРАМЕТР
P	Глубина 355 мм (мод. 3), 455 мм (мод. 4), 555 мм (мод. 5), 655 мм (мод. 6), 755 мм (мод. 7), 855 мм (мод. 8)
L	Глубина камеры сгорания 190 мм (мод. 3), 290 мм (мод. 4), 390 мм (мод. 5), 490 мм (мод. 6), 590 мм (мод. 7), 690 мм (мод. 8)

ПЕРЕМЕННАЯ	ПАРАМЕТР
R	Возврат отопления G2"
M	Подача отопления G2"
S	Дренаж котла G1/2"

### АКСЕССУАРЫ

НАИМЕНОВАНИЕ	АРТИКУЛ	НАИМЕНОВАНИЕ	АРТИКУЛ
Комплект охлаждения	8105200	Колосники Solida 6 для работы на угле	8072301
Вентилятор надува воздуха	5183606	Колосники Solida 7 для работы на угле	8072401
Колосники Solida 4 для работы на угле	8072101	Колосники Solida 8 для работы на угле	8076001
Колосники Solida 5 для работы на угле	8072201		